



# LMS141-15100 Security Prime

LMS1xx

二维激光扫描仪

**SICK**  
Sensor Intelligence.



## 订购信息

类型	订货号
LMS141-15100 Security Prime	1070409

其他设备规格和配件 → [www.sick.com/LMS1xx](http://www.sick.com/LMS1xx)



## 详细技术参数

## 产品特点

应用领域	Security, Outdoor
光源	红外线 (905 nm)
激光等级	1 (IEC 60825-1 (2007-3))
开启角度	270°
扫描频率	25 Hz / 50 Hz
角度分辨率	0.25° 0.5°
加热装置	是
工作区域	0.5 m ... 40 m
反射率为 10 % 时的扫描范围	30 m
所选 Echo 协议数量	2
雾校正	是

## 性能

响应时间	≥ 20 ms
可识别的物体形状	几乎任何形状
系统错误	± 30 mm <sup>1)</sup>
持续错误	Typ. 12 mm (0.5 m ... 10 m) Typ. 20 mm (10 m ... 20 m) Typ. 35 mm (20 m ... 40 m)
集成应用	包含灵活区域的评估区域, 安全特定参数设置, Easy Teach lite 和 pro
区域组数量	10 区域
同步的评估情况	10

<sup>1)</sup> 标准值; 实际值取决于环境条件。

## 接口

串口 (RS-232)	✓
功能	AUX

	数据传输率	9.6 kBaud ... 115.2 kBaud
Ethernet		✓
	功能	Host
	数据传输率	10/100 Mbit/s
	协议	TCP/IP, OPC
CAN 总线		✓
	功能	扩展输出端
开关输入端		4 数字
输出信号开关装置		3 (2 继电器, 1 数字)
光学信号		7 段显示 (以及 5 个用于显示设备状态、脏污警告和输出状态的 LED)

## 机械/电子参数

电气连接	1 x M12 圆形插头连接器
工作电压	9 V DC ... 30 V DC <sup>1)</sup>
功耗	Typ. 8 W, 加热装置类型 35 W
外壳颜色	灰色 (RAL 7032)
外壳防护等级	IP 67 (EN 60529, 第 14.2.7 节)
防护等级	III (EN 50178 (1997;10))
重量	1.1 kg
尺寸 (长 x 宽 x 高)	105 mm x 102 mm x 162 mm

<sup>1)</sup> 带加热装置 21.6 V DC ... 28.8 V DC.

## 环境参数

物体反射率	2 % ... > 1,000 % (反色器)
电磁兼容性 (EMC)	EN 61000-6-2:2005 / EN 61000-6-4 (2007-01)
抗振动	EN 60068-2-6 (1995-04)
抗冲击能力	EN 60068-2-27 (1993-03)
工作环境温度	-40 °C ... +60 °C
储存温度范围	-40 °C ... +70 °C
抗环境光能力	40,000 lx

## 常规说明

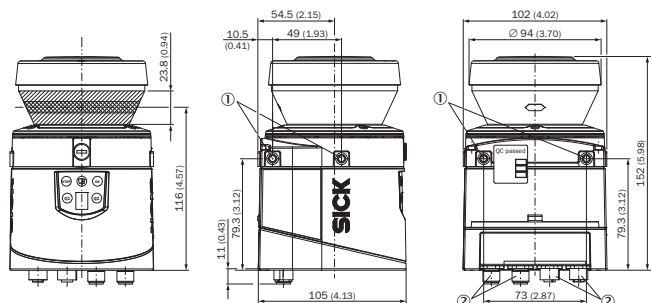
使用提示	不适合用于人员保护
------	-----------

## 分类

ECl@ss 5.0	27270990
ECl@ss 5.1.4	27270990
ECl@ss 6.0	27270913
ECl@ss 6.2	27270913
ECl@ss 7.0	27270913
ECl@ss 8.0	27270913
ECl@ss 8.1	27270913
ECl@ss 9.0	27270913
ETIM 5.0	EC002550

ETIM 6.0	EC002550
UNSPSC 16.0901	46171620

### 尺寸图 (尺寸单位: mm)



- ① 安装孔 M5 x 7.5
- ② M12 插塞接头

### 推荐配件

其他设备规格和配件 → [www.sick.com/LMS1xx](http://www.sick.com/LMS1xx)

	简述	类型	订货号
<b>夹紧支架和校准托架</b>			
	190°/270° 晴雨防护罩速卸装置	速卸装置	2046989
<b>安装支架和固定板</b>			
	1 件, 用于从背侧安装到墙体或机器上的安装支架	安装套件 1a	2034324
	1 件, 用于从背侧安装到墙体或机器上的安装支架, 带光学元件防护罩	安装套件 1b	2034325
	1 件, 安装支架, 可沿横轴线调节, 只能与固定件 1a (2034324) 或 1b (2034325) 联合使用	安装套件 2	2039302
	1 件, 支承板, 可沿纵轴线调节, 只能与固定件 2 (2039302) 联合使用	安装套件 3	2039303
	190°/270° 晴雨防护罩固定件	安装支架	2046025
<b>设备防护 (机械)</b>			
	190° 晴雨防护罩	190° 晴雨防护罩	2046459
	270° 晴雨防护罩	270° 晴雨防护罩	2046458

	简述	类型	订货号
<b>插塞接头和电缆</b>			
	A 头: 插头, M12, 4 针, 直头, D-编码 B 头: 插头, RJ45, 8 针, 直头 电缆: 以太网, 适用于输送带, PUR, 屏蔽, 5 m	SSL-2J04-G05ME	6034415
	A 头: 插头, M12, 8 针, 直头, A 编码 B 头: 电缆 电缆: 屏蔽, 5 m	连接电缆 (插头-散线)	6036155
	A 头: 插座, M12, 5 针, 直头, A 编码 B 头: 电缆 电缆: Power, 屏蔽, 5 m	连接电缆 (插座-散线)	6036159
	A 头: 插座, M12, 8 针, 直头, A 编码 B 头: 电缆 电缆: RS-232, RS-422, 屏蔽, 5 m	连接电缆 (插座-散线)	6036153

## SICK 概览

SICK 是工业用智能传感器和传感技术解决方案的主要制造商之一。独特的产品和服务范围为安全有效地控制流程创造最优的基础,防止发生人身事故并且避免环境污染。

我们在诸多领域拥有丰富的经验,熟知其流程和要求。这样我们就可以用智能传感器为客户提供其所需。在欧洲、亚洲和北美洲的应用中心,我们会根据客户的需求测试并优化系统解决方案。SICK 是值得您信赖的供应商和研发合作伙伴。

全面的服务更加完善我们的订单:SICK 全方位服务在机器整个寿命周期中提供帮助并保证安全性和生产率。

这对我们来说就是“传感智能”。

## 与您全球通行:

联系人以及其它分公司所在地 - [www.sick.com](http://www.sick.com)