



TiM571-2050101

TiM5xx

二维激光扫描仪

SICK
Sensor Intelligence.



订购信息

| 类型 | 订货号 |
|----------------|---------|
| TiM571-2050101 | 1075091 |

其他设备规格和配件 → www.sick.com/TiM5xx



详细技术参数

产品特点

| | |
|------------------|---------------------------------|
| 应用领域 | Outdoor |
| 光源 | 红外线 (850 nm) |
| 激光等级 | 1, 对人眼安全 (EN 60825-1 (2007-10)) |
| 开启角度 | 270° |
| 扫描频率 | 15 Hz |
| 角度分辨率 | 0.33° |
| 工作区域 | 0.05 m ... 25 m |
| 反射率为 10 % 时的扫描范围 | 8 m |

性能

| | |
|----------|-----------------------|
| 响应时间 | Typ. 67 ms |
| 可识别的物体形状 | 几乎任何形状 |
| 系统错误 | ± 60 mm ¹⁾ |
| 持续错误 | 20 mm ¹⁾ |

¹⁾ 技术数据, 如测量误差和扫描范围, 只能确保 10 m 以内的扫描范围。 .

接口

| | |
|----------|--|
| Ethernet | ✓ |
| USB | ✓, Micro-USB |
| 功能 | AUX, 参数设置 |
| 开关输入端 | 0 (PNP) |
| 输出信号开关装置 | 1 (PNP, "SYNC"/"Device Ready (设备就绪) ") |
| 光学信号 | 2 LEDs (ON, "Device Ready (设备就绪) ") |

机械/电子参数

| | |
|------|--|
| 电气连接 | 1 x 接口“以太网”、4 针 M12 插座 1 x “电源/同步输出”接口, 5 针 M12 插头 1 x Micro-USB 插座, B 型 |
| 工作电压 | 9 V DC ... 28 V DC |

| | |
|----------------|--------------------------------|
| 功耗 | 4 W |
| 外壳颜色 | 灰色 (RAL 7032) |
| 外壳防护等级 | IP 67 (EN 60529/A1:2000-02) |
| 防护等级 | III (EN 60950-1/A11 (2009-03)) |
| 重量 | 250 g, 无连接电缆 |
| 尺寸 (长 x 宽 x 高) | 60 mm x 60 mm x 86 mm |

环境参数

| | |
|-------------|---|
| 物体反射率 | 4 % ... > 1,000 % (反色器) |
| 电磁兼容性 (EMC) | EN 61000-6-3 (2007-01) / EN 61000-6-2 (2005-08) |
| 抗振动 | EN 60068-2-6 (2008-02) |
| 抗冲击能力 | EN 60068-2-27 (2009-05) |
| 工作环境温度 | -25 °C ... +50 °C |
| 储存温度范围 | -40 °C ... +75 °C |
| 抗环境光能力 | 80,000 lx |

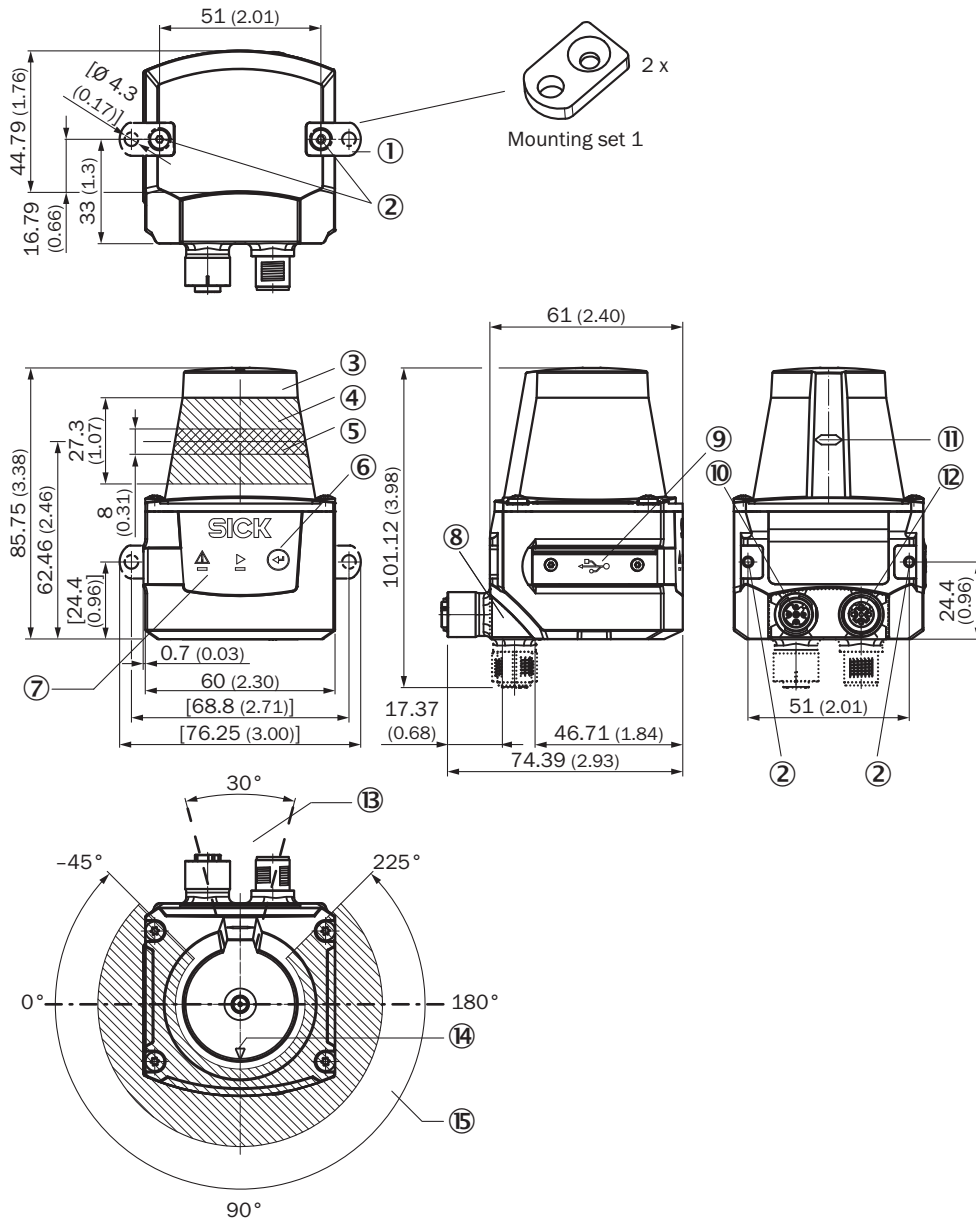
常规说明

| | |
|------|-----------|
| 使用提示 | 不适合用于人员保护 |
|------|-----------|

分类

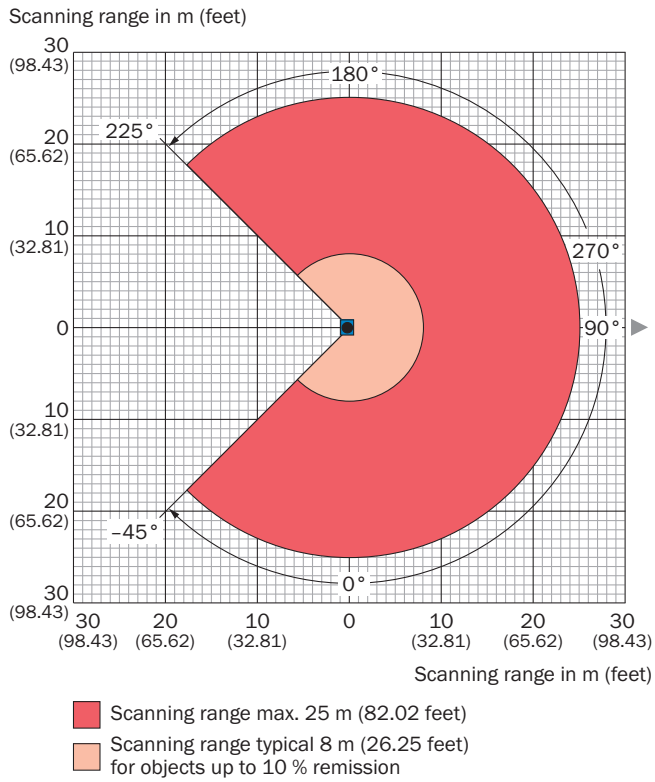
| | |
|----------------|----------|
| ECl@ss 5.0 | 27270990 |
| ECl@ss 5.1.4 | 27270990 |
| ECl@ss 6.0 | 27270913 |
| ECl@ss 6.2 | 27270913 |
| ECl@ss 7.0 | 27270913 |
| ECl@ss 8.0 | 27270913 |
| ECl@ss 8.1 | 27270913 |
| ECl@ss 9.0 | 27270913 |
| ETIM 5.0 | EC002550 |
| ETIM 6.0 | EC002550 |
| UNSPSC 16.0901 | 46171620 |

尺寸图 (尺寸单位: mm)



- ① 2 x 紧固对接搭板, 带有螺钉 M3 x 4 mm (在供货范围内)
- ② 安装螺纹 M3, 2.8 mm 深 (盲孔螺纹)
- ③ 光学镜头罩
- ④ 接收范围 (光入射)
- ⑤ 发射区域 (光发射)
- ⑥ 按键 (无功能)
- ⑦ 红色和绿色 LED (状态指示灯)
- ⑧ 旋转式插头单元
- ⑨ Micro-USB 插座, B 型
- ⑩ “电源/同步输出”接口, 5 针 M12 插头
- ⑪ 光发射层位置标记
- ⑫ 接口“以太网”, 4 针 M12 插座
- ⑬ 在已安装完毕的设备上不允许出现反射面的区域
- ⑭ 定向标记用于辅助定位 (90° 轴)
- ⑮ 孔径角 270° (可视范围)

工作区域图表



SICK 概览

SICK 是工业用智能传感器和传感技术解决方案的主要制造商之一。独特的产品和服务范围为安全有效地控制流程创造最优的基础,防止发生人身事故并且避免环境污染。

我们在诸多领域拥有丰富的经验,熟知其流程和要求。这样我们就可以用智能传感器为客户提供其所需。在欧洲、亚洲和北美洲的应用中心,我们会根据客户的需求测试并优化系统解决方案。SICK 是值得您信赖的供应商和研发合作伙伴。

全面的服务更加完善我们的订单:SICK 全方位服务在机器整个寿命周期中提供帮助并保证安全性和生产率。

这对我们来说就是“传感智能”。

与您全球通行:

联系人以及其它分公司所在地 - www.sick.com